

Productspecificatieblad

Buffer tanks & Boiler tanks



Buffer tanks



WBF-50
50L Duplex RVS 2205 Buffer tank

A



WBF-100
100L Duplex RVS 2205 Buffer tank

A

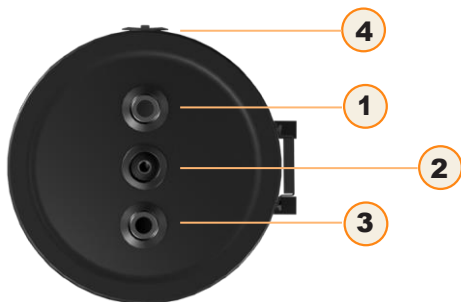
Stilstandsverlies	21 W	31 W
Volume	50 L	100 L
Materiaal binnentank	Duplex RVS 2205 1,0mm	Duplex RVS 2205 1,0mm
Isolatiemateriaal	50 mm polyurethaanschuim	50 mm polyurethaanschuim
Materiaal buitenschaal	Gegalvaniseerd staal	Gegalvaniseerd staal
Diameter	470 mm	470 mm
Diameter met beugels	495 mm	495 mm
Hoogte	615** mm	1045** mm
Hoogte van de beugel vanaf de onderkant	425 mm	855 mm
Maximaal laadvermogen***	150 kg	150 kg
Gewicht	18 kg	24 kg
Geladen gewicht	68 kg	124 kg
Water in Aansluiting	G6/4”M en G1”F	2x G6/4”M en G1”F
Water uit aansluiting	G6/4”M en G1”F	2x G6/4”M en G1”F
Aansluiting ontluchtingsventiel	G1/2”F	G1/2”F
Aansluiting aftapkraan	G1/2”F	G1/2”F
Montagemogelijkheden	Wandmontage of staand	Wandmontage of staand
Temp. maximaal	90 °C	90 °C
Max. werkdruk	6 bar	6 bar
Kleuren	Mate zwart + zwart	Mate zwart + zwart
Onderscheidende kenmerken	<ul style="list-style-type: none"> • Aansluitingen optioneel met platte afdichtring • lichtgewicht buffer • 3 jaar garantie 	<ul style="list-style-type: none"> • Aansluitingen optioneel met platte afdichtring • lichtgewicht buffer • 3 jaar garantie

* Volgens EN 12897

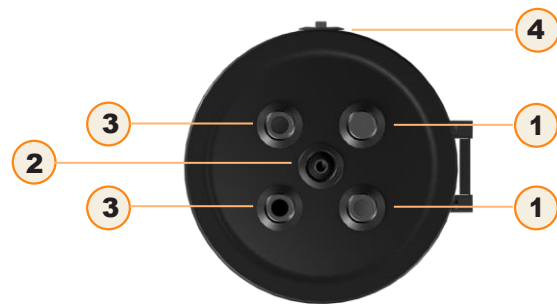
** bij staande plaatsing komt er 30 mm bij

***met 4x M10-bouten

Aansluitingen



WBF-50



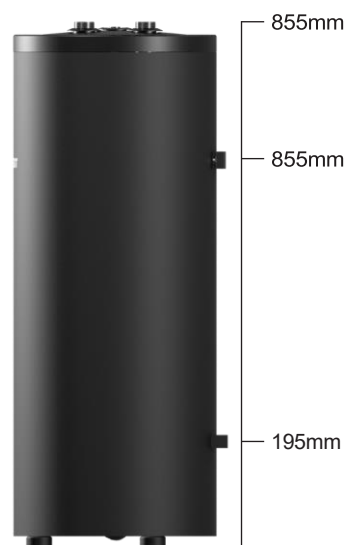
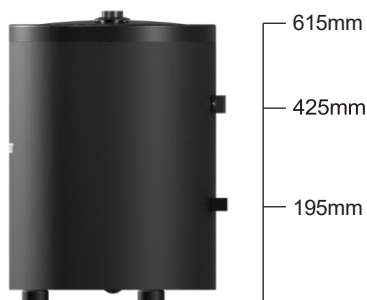
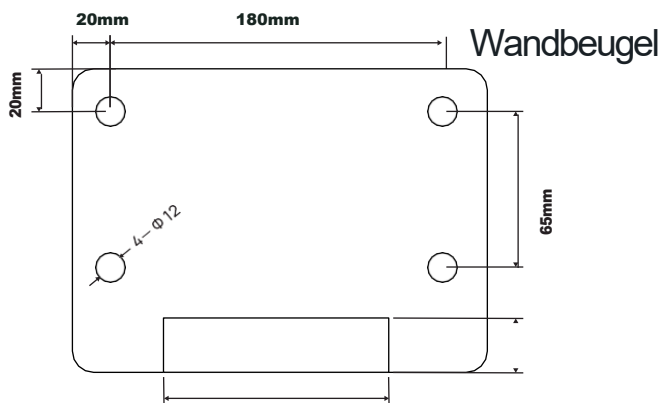
WBF-100

	Omschrijving	Connector type
1	Warm water uit	G6/4”M en G1”F
2	Ontluchter	G1/2”F
3	Koud water in	G6/4”M en G1”F
4	Afvoer	G1/2”F



G6/4”M en G1”F aansluiting

Ophangstelsysteem



Boilertanks



WBL-200
200L Duplex RVS 2205 Boiler tank



WBL-300
300L Duplex RVS 2205 Boiler tank

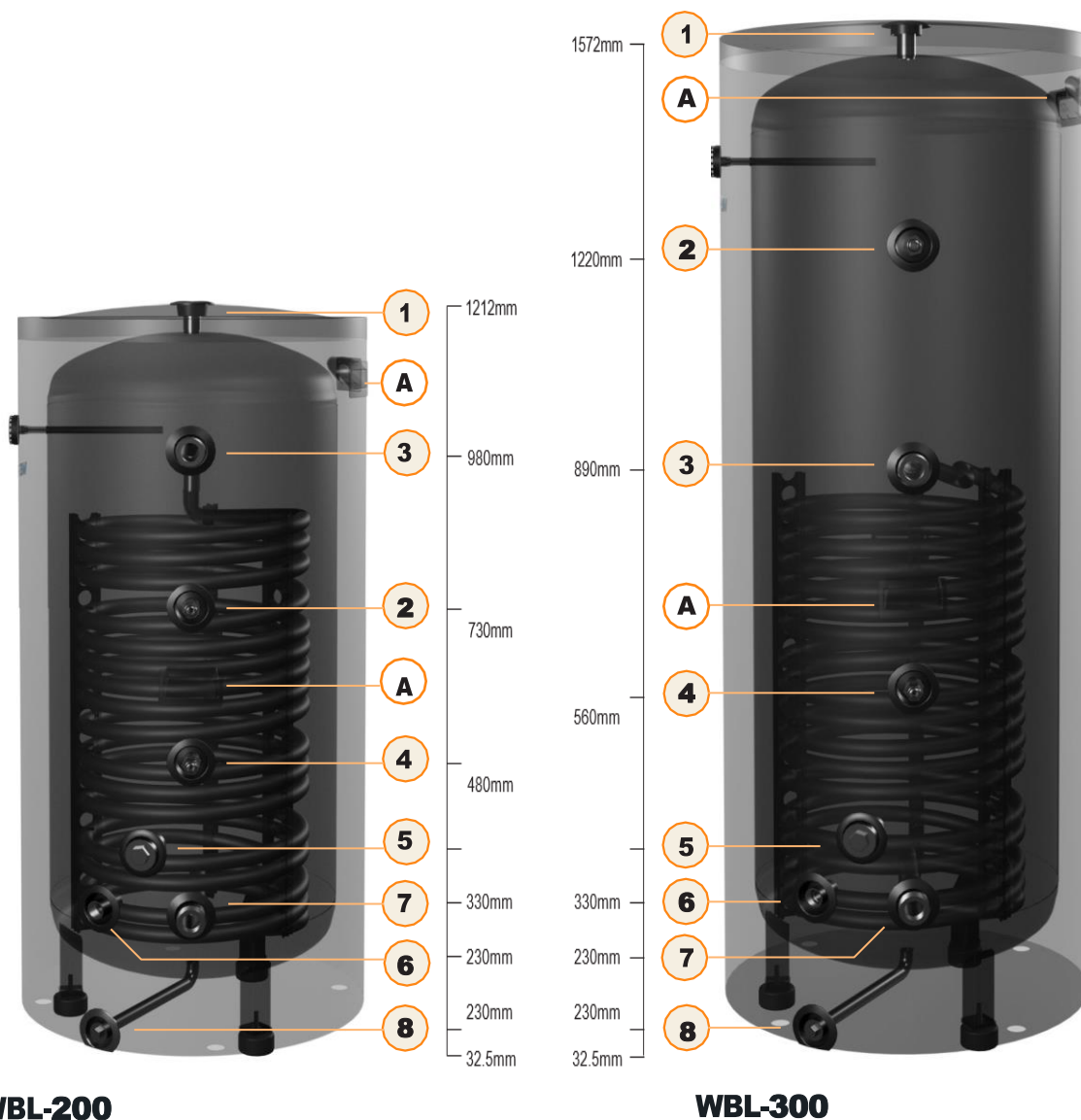
A

A

Stilstandsverlies	41 W	48 W
Volume	200 L	300 L
Materiaal binnentank	Duplex RVS 2205 1,0mm	Duplex RVS 2205 1,0mm
Isolatie materiaal	50 mm polyurethaanschuim	50 mm polyurethaanschuim
Materiaal buitenschaal	Gegalvaniseerd staal	Gegalvaniseerd staal
Diameter	600 mm	600 mm
Hoogte	1242 mm	1602 mm
Gewicht	44 kg	52 kg
Spiraalvormig oppervlak	2,6 mm ²	2,6 mm ²
Spiraal diameter	28 mm	28 mm
Spiraalvormig materiaal	RVS 316L	RVS 316L
Spiraalvormige stroomsnelheid	1,3 m ³ /u	1,3 m ³ /u
Spiraalvormige Aansluiting	2x G6/4"M en G1"F	2x G6/4"M en G1"F
Aansluiting kraanwater in/uit	G3/4"F	G3/4"F
Aansluiting aftapkraan	G3/4"F	G3/4"F
Aansluiting elektrisch element	G6/4"F	G6/4"F
Aansluiting temperatuursensor	2x G1/2"F met dompelbuis en kabelwartels inbegrepen	2x G1/2"F met dompelbuis en kabelwartels inbegrepen
Montagemogelijkheden	Staande	Staande
Temp. maximaal	90 °C	90 °C
Max. werkdruk	6 bar	6 bar
Thermometerbereik	0 - 100 °C	0 - 100 °C
Kleuren	Mate zwart + zwart	Mate zwart + zwart
Onderscheidende kenmerken	<ul style="list-style-type: none"> • 4 handgrepen: 2 aan de zijanten, 2 aan de bovenkant • Aansluitingen optioneel met platte afdichtring • 3 jaar garantie 	<ul style="list-style-type: none"> • 4 handgrepen: 2 aan de zijanten, 2 aan de bovenkant • Aansluitingen optioneel met platte afdichtring • 3 jaar garantie

*Volgens EN 12897

Aansluitingen



WBL-200

WBL-300

	Omschrijving	Connector type
1	Tapwater uit	G3/4" F
2	Temp sensor top	G1/2" F
3	Spiraal in	G6/4" M en G1" F
4	Temp sensor bottom	G1/2" F
5	Elektrisch verwarmings element 3 kW	G6/4" F
6	Tapwater in	G3/4" F
7	Spiraal uit	G6/4" M en G1" F
8	Afvoer	G3/4" F
A	Handvat	-



G6/4" M en G1" F aansluiting

